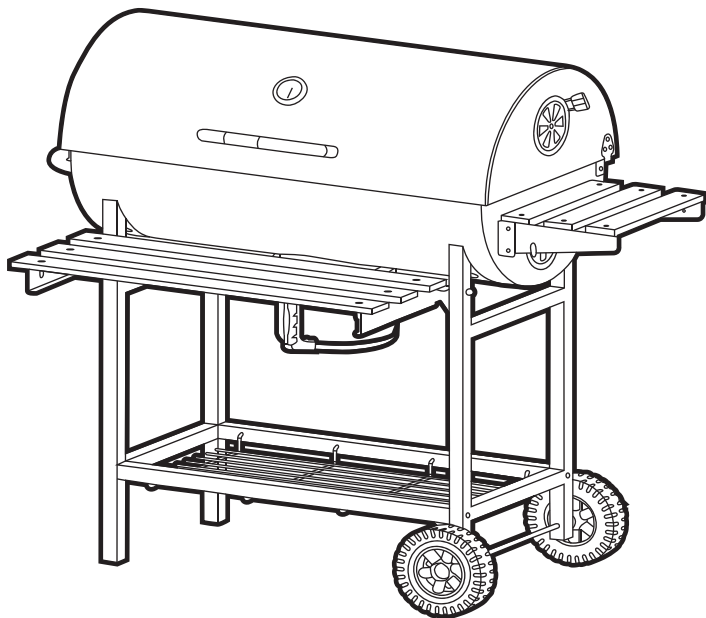


MARK  
ADLER



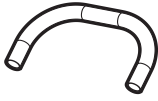
# ROAST 8.0

**PL** Instrukcja obsługi  
**EN** User manual  
**SK** Používateľská príručka  
**CZ** Návod k obsluze  
**RO** Instrucțiuni de utilizare  
**DE** Bedienungsanleitung

**BG** Инструкция за експлоатация  
**HU** Használati útmutató  
**LT** Naudojimo instrukcija  
**FR** Notice d'utilisation  
**UK** Посібник користувача



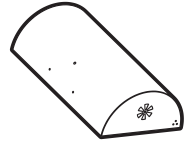




A X2



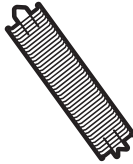
B X1



C X1



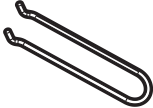
D X4



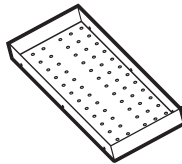
E X1



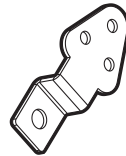
E2 X2



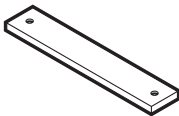
F X2



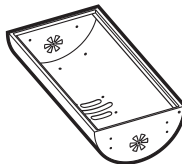
G X1



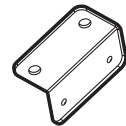
H X2



I X3



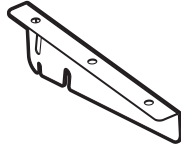
J X1



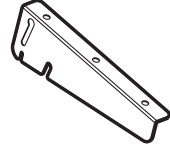
K X2



L X2



M X1



N X1



O X1



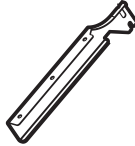
P X1



Q X1



R X1



S X1



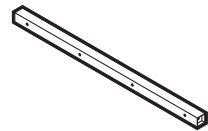
T X1



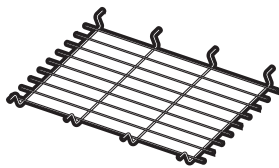
U X1



V X3



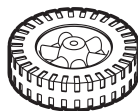
W X2



X X1



Y X1



Z X2



A1 X4



A2 X4



A3 X4



A4 X2



A5 X20



A6 X12



A7 X2



B1 X2



B2 X26



**B3** X14



**B4** X4



**C1** X14

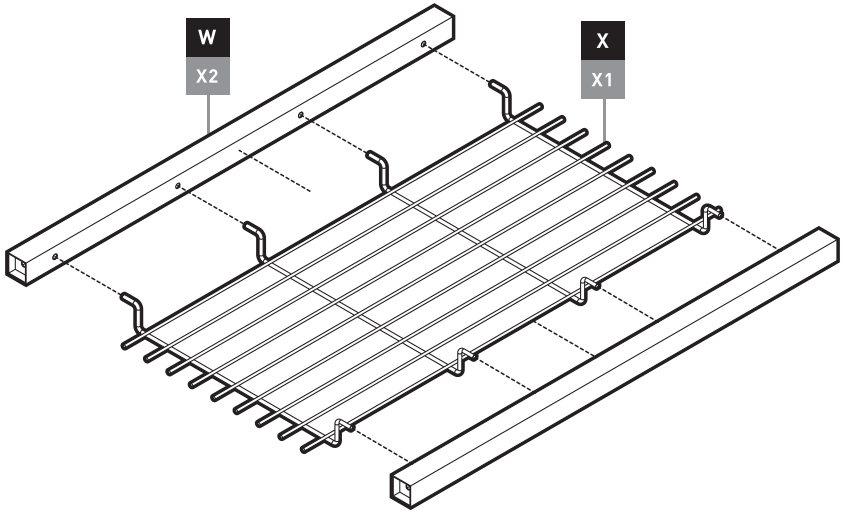


**C2** X28

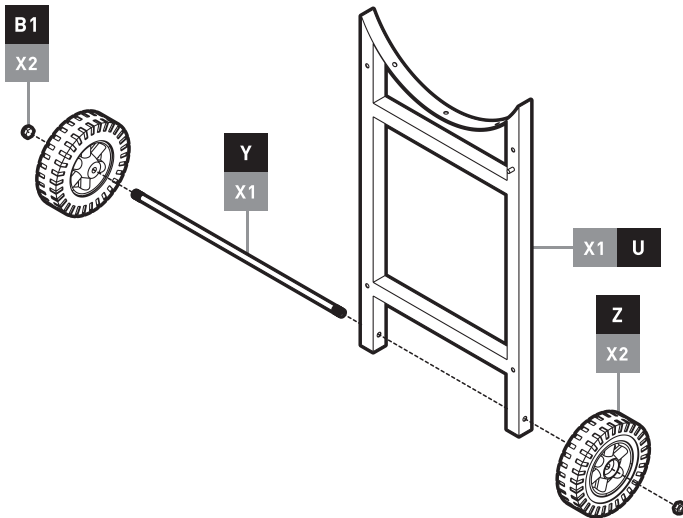


**C3** X2

1

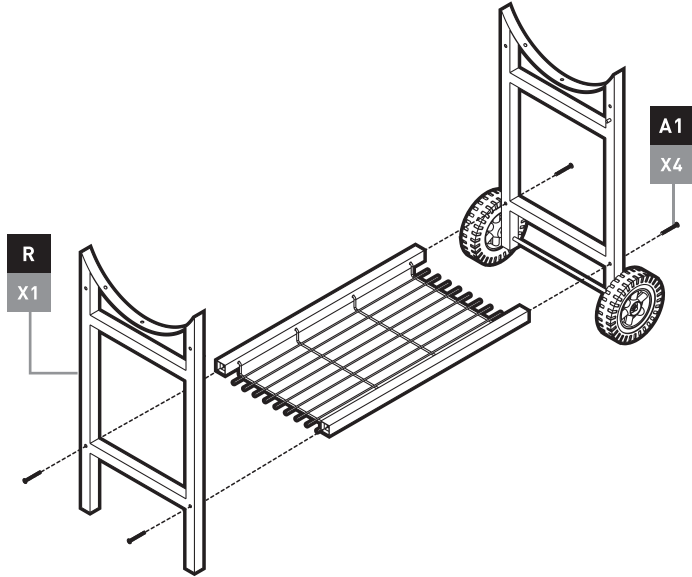


2

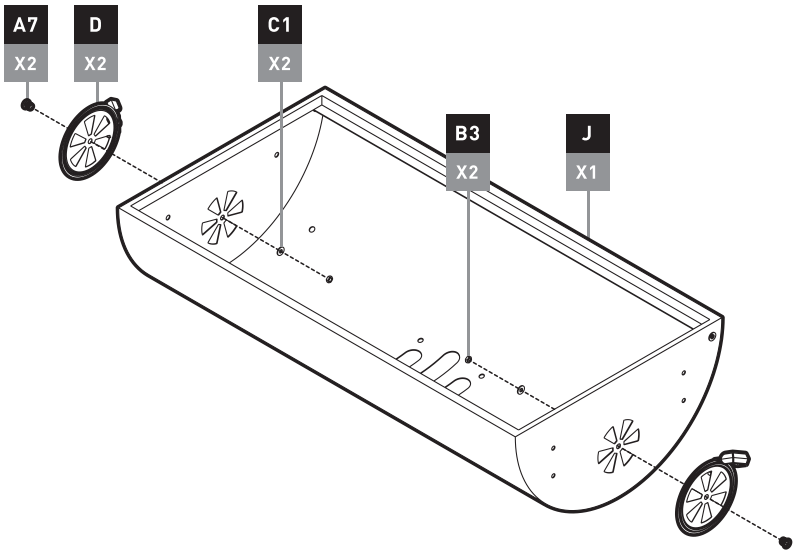




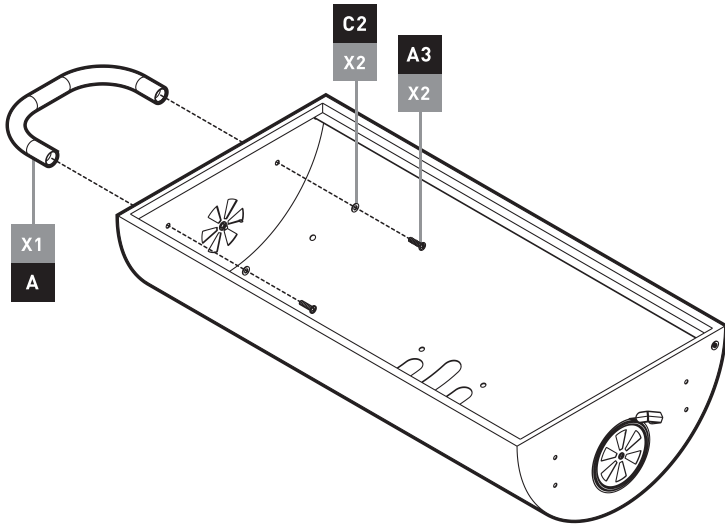
3



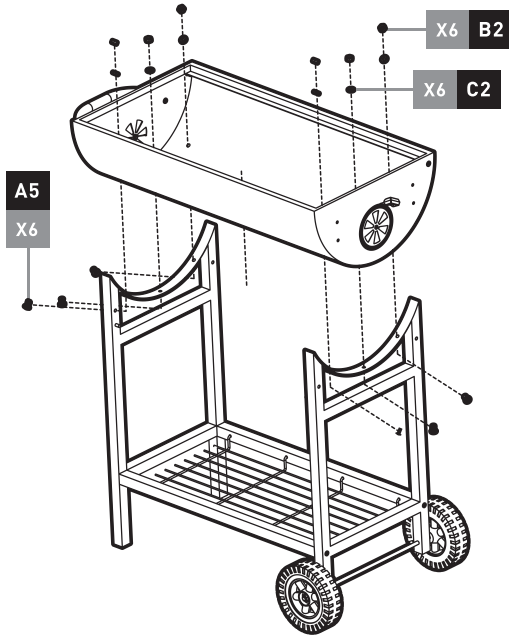
4



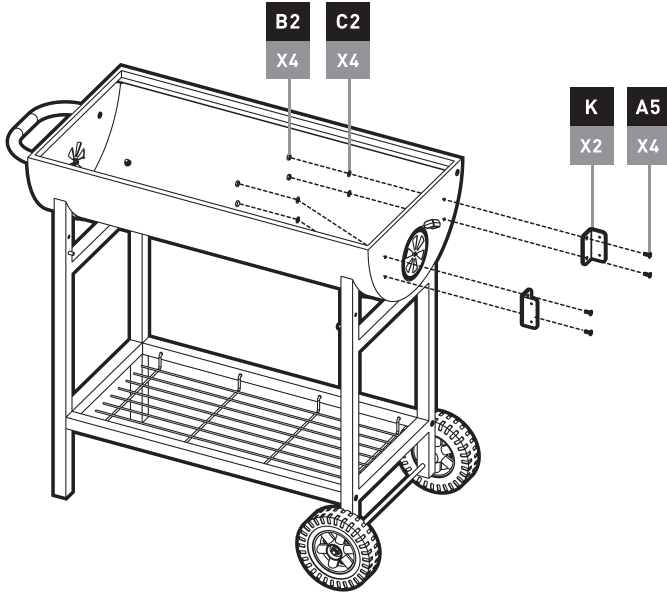
5



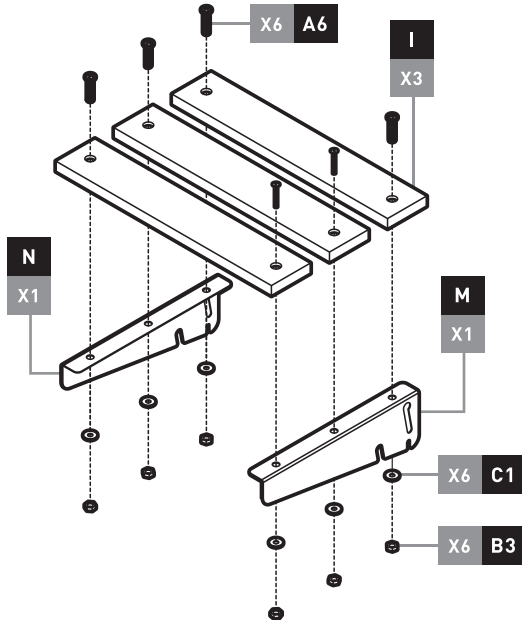
6



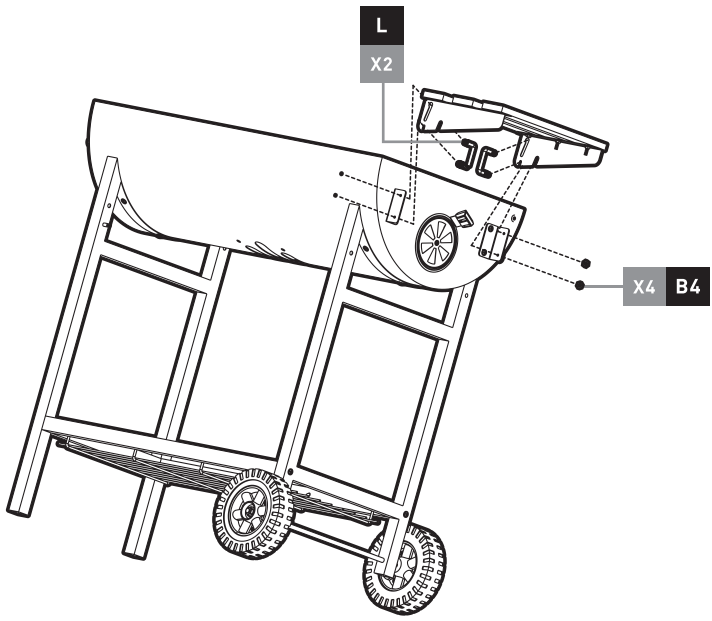
7



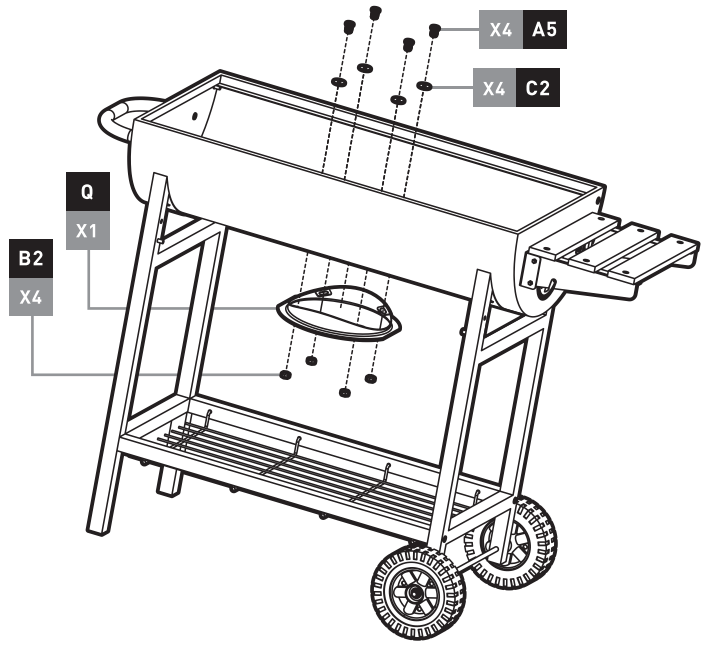
8



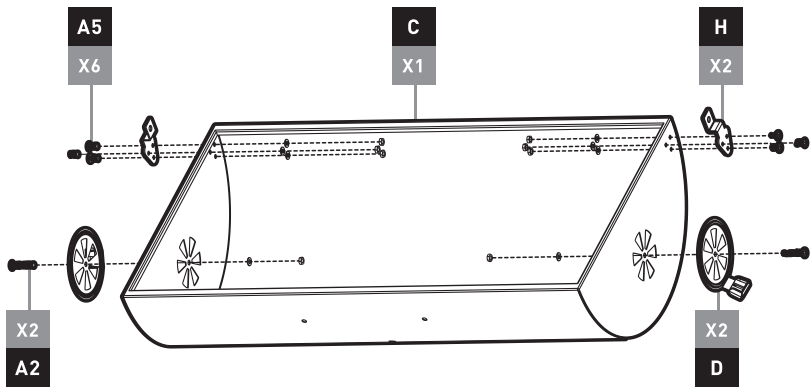
9



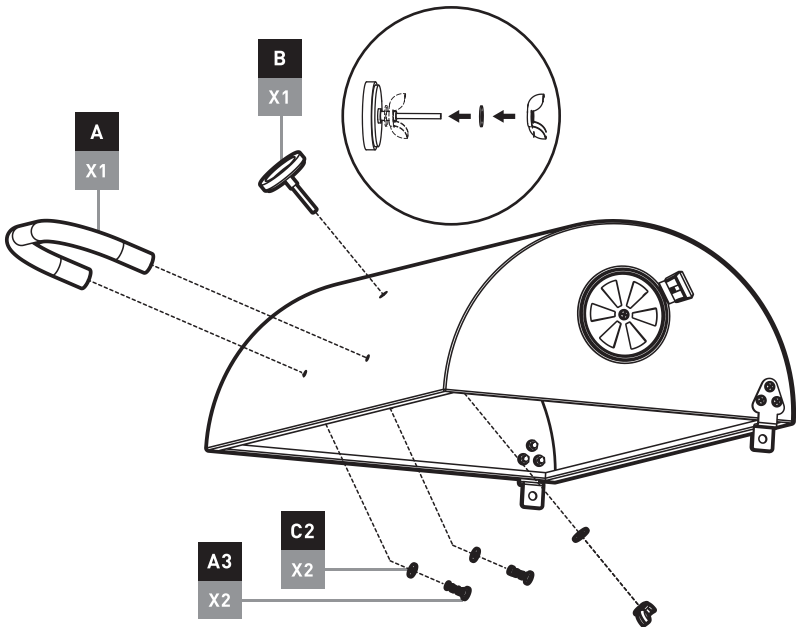
10



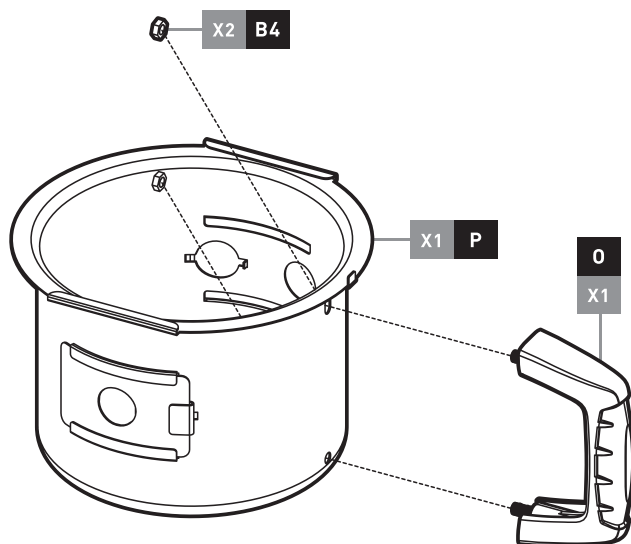
11



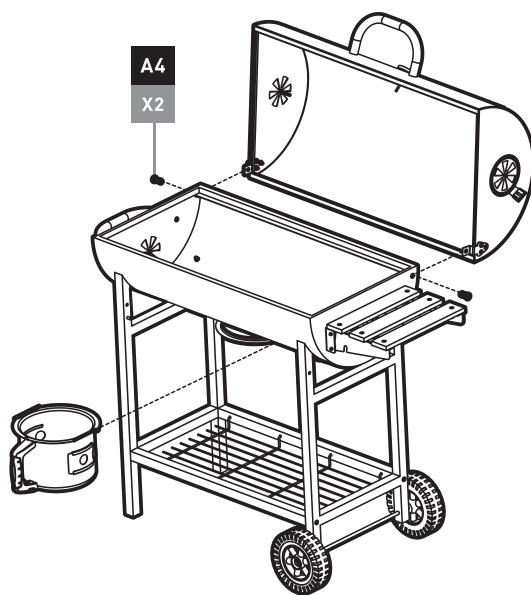
12



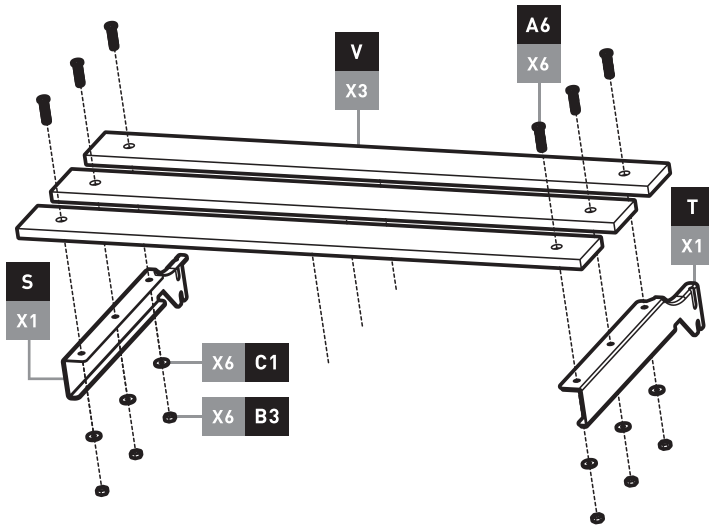
13



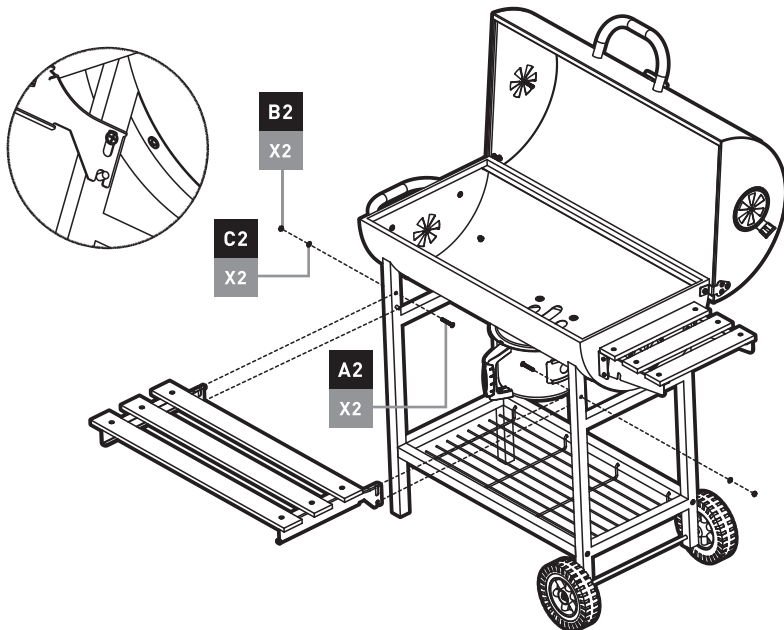
14



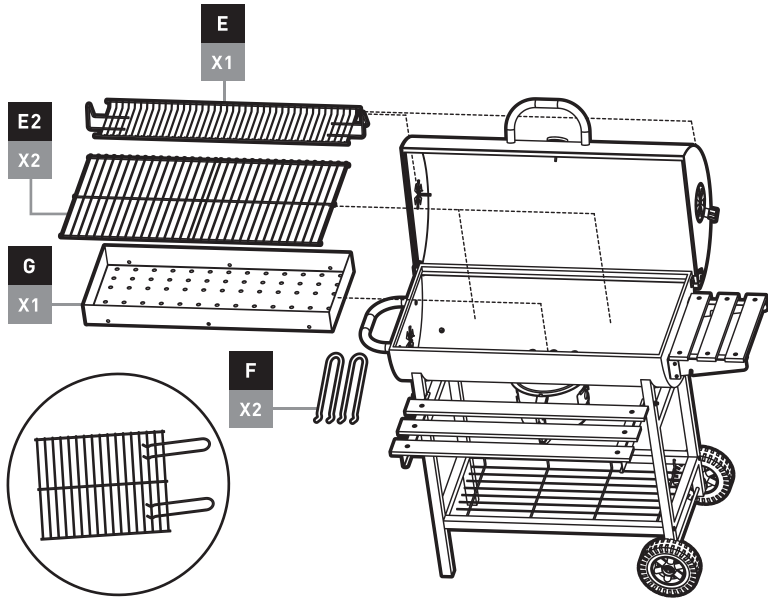
15



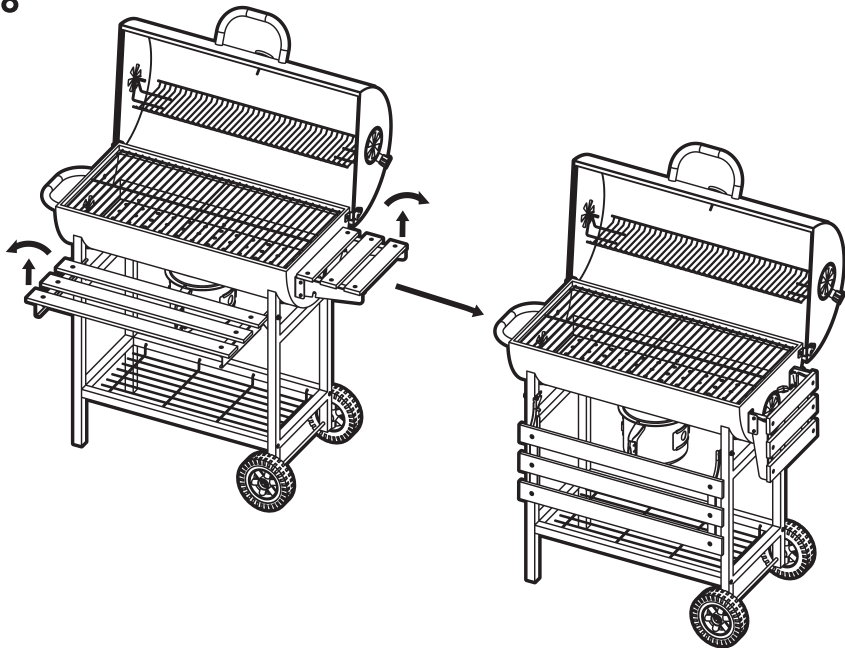
16



17



18





**Nazwa produktu:**

Mark Adler Roast 8.0

**Producent:**

Meester Group Sp. z o.o.

61 - 369 Poznań, ul. Wagrowska 2

NIP: 7822769523, Regon 368932069

**Nieprzestrzeganie ostrzeżeń i przestróg oraz zaleceń pozwalających na uniknięcie niebezpieczeństw zawartych w niniejszej instrukcji może być przyczyną pożaru lub wybuchu i doprowadzić do poważnych obrażeń ciała, śmierci oraz uszkodzenia mienia.**

## UWAGA!

- 1 Grill powinien być zainstalowany i obsługiwany zgodnie instrukcją obsługi.
- 2 Nie korzystać z produktu przed ukończeniem instalacji.
- 3 Montaż należy przeprowadzić poza zasięgiem dzieci, gdyż niektóre części mogą mieć ostre krawędzie i stanowić ryzyko zadławienia.
- 4 Nie używać ostrych przedmiotów takich jak nóż czy nożyczki przy rozpakowywaniu elementów.
- 5 Nie używać wewnątrz pomieszczeń. Unoszące się opary dwutlenku węgla mogą być toksyczne i prowadzić do poważnych obrażeń ciała, a nawet utraty życia.
- 6 Należy ustawić grill na stabilnej i równej powierzchni i nie przesuwając podczas użytkowania.
- 7 Nie używać produktów łatwopalnych takich jak alkohol czy benzyna do rozpalamia oraz w pobliżu produktu. Do rozpalamia grilla należy używać wyłącznie podpałek zgodnych z EN 1860-3.
- 8 Po użyciu podpałki należy zabezpieczyć jej opakowanie i umieścić w bezpiecznej odległości od grilla.
- 9 Nie należy dodawać podpałki w płynie lub węgla drzewnego nasączonego podpałką w płynie do gorącego lub ciepłego węgla drzewnego.
- 10 Grill nagrzewa się do wysokich temperatur, nie należy dotykać go po rozpaleniu, aż do wystygnięcia.
- 11 Nigdy po rozpaleniu nie należy pozostawiać grilla bez nadzoru, aż do czasu wystygnięcia.
- 12 Dzieci i zwierzęta nie powinny przebywać w pobliżu rozpalonego grilla bez opieki.
- 13 Nie należy usuwać popiołu do momentu całkowitego wypalenia się węgla i ostygnięcia grilla.
- 14 Do rozpalamia i obsługi grilla nie należy zakładać odzieży z luźnymi rękawami.
- 15 Nie należy używać grilla przy silnym wietrze, przy niepogodzie i podczas deszczu.
- 16 Do kontrolowania iskrzenia lub zgaszenia węgla nie należy używać wody.
- 17 Należy używać prawidłowych narzędzi przeznaczonych do grillowania z długimi, odpornymi na ciepło uchwytyami.
- 18 W miejscu grillowania nie mogą znajdować się palne opary i płyny takie jak benzyna, alkohol oraz inne substancje łatwopalne.
- 19 Po zakończeniu grillowania należy każdorazowo dopilnować bezpiecznego wygaszenia węgla i popiołu.
- 20 Grill należy regularnie czyścić po każdym użyciu i konserwować.
- 21 Używanie ostrych przedmiotów i środków żrących do czyszczenia ruszta do pieczenia lub usuwania popiołu może doprowadzić do uszkodzenia warstwy wierzchniej grilla, zaleca się używanie łagodnych detergentów i miękkiej ściereczki.

## OSTRZEŻENIE!

Ostrzeżenia, przestrógi i informacje przedstawione w niniejszej instrukcji obsługi nie obejmują wszystkich warunków i sytuacji, które mogą wystąpić podczas eksploatacji. Użytkownik musi kierować się zdrowym rozsądkiem i ostrożnością podczas używania produktu!

**Product name:**

Mark Adler Roast 8.0

**Producer:**

Meester Group Sp. z o.o.  
61 - 369 Poznań, ul. Wagrowska 2  
NIP: 7822769523, Regon 368932069

**Failure to follow the warnings, cautions, and instructions to avoid hazards contained in this manual could result in fire or explosion, and could result in serious personal injury, death, and property damage. The grill should be installed and operated in accordance with the instruction manual.**

**WARNING!**

- 1 The grill should be installed and operated in accordance with the instruction manual.
- 2 Do not use the product until installation is complete.
- 3 Assemble out of the reach of children as some parts may have sharp edges and be a choking hazard.
- 4 Do not use sharp objects such as a knife or scissors when unpacking the items.
- 5 Do not use indoors. Floating carbon dioxide fumes can be toxic and lead to serious personal injury or even loss of life.
- 6 Place the grill on a stable and level surface and do not move it during use.
- 7 Do not use flammable products such as alcohol or gasoline for lighting or near the product. Only firelighters that comply with EN 1860-3 may be used to light the grill.
- 8 After using the firelighter, secure its packaging and place it at a safe distance from the grill.
- 9 Do not add liquid kindling or charcoal soaked in liquid kindling to hot or warm charcoal.
- 10 The grill heats up to high temperatures, do not touch it after lighting it, until it cools down.
- 11 Never leave the grill unattended after lighting it until it has cooled down.
- 12 Children and pets should not be left unattended near the hot grill.
- 13 Do not remove the ashes until the charcoal has completely burned out and the grill has cooled down.
- 14 Clothing with loose sleeves should not be worn when lighting and operating the grill.
- 15 Do not use the grill in strong wind, bad weather or rain.
- 16 Do not use water to control sparks or extinguish coals.
- 17 Use proper grilling tools with long, heat-resistant handles.
- 18 Flammable vapors and liquids such as gasoline, alcohol and other flammable substances must not be present in the grilling area.
- 19 After grilling, ensure that coals and ashes are safely extinguished each time.
- 20 The grill should be cleaned and maintained regularly after each use.
- 21 Using sharp objects and abrasive agents to clean the cooking grate or remove ashes may damage the surface of the grill, it is recommended to use mild detergents and a soft cloth.

**WARNING!**

The warnings, cautions, and information in this manual do not cover all conditions and situations that may occur during operation. The user must use common sense and caution when using the product!

**Názov výrobku:**

Mark Adler Roast 8.0

**Výrobca:**Meester Group Sp. z o.o.  
61 - 369 Poznań, ul. Wagrowska 2  
NIP: 7822769523, Regon 368932069

**Nedodržanie upozornení, varovaní a odporúčaní, aby ste sa vyhli nebezpečenstvám uvedeným v tejto príručke, môže viesť k požiaru alebo výbuchu a spôsobiť vážne zranenie osôb, smrť a poškodenie majetku.**

## POZOR!

- 1 Gril by mal byť inštalovaný a prevádzkovaný v súlade s návodom na použitie.
- 2 Výrobok nepoužívajte, kým sa inštalácia nedokončí.
- 3 Montáž by sa mala vykonávať mimo dosahu detí, pretože niektoré časti môžu mať ostré hrany a predstavovať nebezpečenstvo udusenía.
- 4 Pri vybalovaní vecí nepoužívajte ostré predmety, ako sú nôž alebo nožnice.
- 5 Nepoužívajte vo vnútri miestnosti. Vznášajúce sa výpary oxidu uhličitého môžu byť toxické a viesť k vážnemu zraneniu osôb alebo dokonca k strate života.
- 6 Gril postavte na stabilný a rovný povrch a počas používania s ním nehýbte.
- 7 Na zapálenie alebo v blízkosti produktu nepoužívajte horľavé produkty, ako je alkohol alebo benzín. Na zapálenie grilu je možné použiť iba podpaľovače, ktoré spĺňajú normu EN 1860-3
- 8 Po použití podpaľovača zaistite jeho obal a umiestnite ho do bezpečnej vzdialenosti od grilu.
- 9 Neprikladajte tekuté podpaľovače alebo drevené uhlie nasiaknuté tekutým podpaľovačom do horúceho alebo teplého dreveného uhlia.
- 10 Gril sa rozohreje na vysoké teploty, po zapálení sa ho nedotýkajte, kým nevychladne.
- 11 Po zapálení gril nikdy nenechávajte bez dozoru, kým nevychladne.
- 12 Deti a domáce zvieratá by nemali zostať bez dozoru v blízkosti horúceho grilu.
- 13 Popol neodstraňujte, kým drevené uhlie úplne nevyhorí a gril nevychladne.
- 14 Pri zapálení a prevádzke grilu nenoste oblečenie s voľnými rukávami.
- 15 Gril nepoužívajte pri silnom vetre, zlom počasí alebo daždi.
- 16 Nepoužívajte vodu na kontrolu iskier ani na hasenie uhlia.
- 17 Používajte správne grilovacie nástroje s dlhými, žiaruvzdornými rukoväťami.
- 18 V grilovacej časti sa nesmú nachádzať horľavé výpary a kvapaliny ako benzín, alkohol a iné horľavé látky.
- 19 Po grilovaní sa vždy uistite, že uhličky a popol sú bezpečne uhasené.
- 20 Gril by ste mali pravidelne čistiť a udržiavať po každom použití.
- 21 Použitie ostrých predmetov a korozívnych prostriedkov na čistenie grilovacieho roštu alebo odstraňovanie popola môže poškodiť povrch grilu, odporúča sa používať jemné čistiace prostriedky a mäkkú handričku.

## VÝSTRAHA!

Výstrahy, upozornenia a informácie uvedené v tejto príručke nepokrývajú všetky podmienky a situácie, ktoré môžu nastať počas prevádzky. Používateľ musí pri používaní produktu používať zdravý rozum a opatrnosť!

**Název produktu:**

Mark Adler Roast 8.0

**Výrobce:**

Meester Group Sp. z o.o.

61 - 369 Poznań, ul. Wagrowska 2

NIP: 7822769523, Regon 368932069

**V případě nedodržení výstrah, upozornění a pokynů k zamezení nebezpečí uvedených v tomto návodu může dojít k požáru nebo výbuchu, což může mít za následek vážné zranění osob, smrt a škody na majetku. Gril by měl být instalován a provozován v souladu s návodem k obsluze.**

## UPOZORNĚNÍ!

- 1 Gril musí být instalován a provozován v souladu s návodem k obsluze.
- 2 Nepoužívejte výrobek před dokončením instalace.
- 3 Přístroj instalujte mimo dosah dětí, protože některé části mohou mít ostré hrany a představují nebezpečí udušení.
- 4 Při vybalování součástí nepoužívejte ostré předměty, jako je nůž nebo nůžky.
- 5 Nepoužívejte v interiéru. Unikající výpary oxidu uhličitého mohou být toxické a vést k vážným zraněním nebo dokonce ke ztrátě života.
- 6 Gril umístěte na stabilní a rovný povrch a během používání s ním nehýbejte.
- 7 Nepoužívejte hořlavé produkty, jako je alkohol nebo benzín, k zapálení nebo v blízkosti výrobku. K zapálení grilu smí být použity pouze podpalovače odpovídající normě EN 1860-3.
- 8 Po použití podpalovače zajistěte jeho obal a umístěte jej v bezpečné vzdálenosti od grilu.
- 9 Do horkého nebo rozžhaveného dřevěného uhlí nepřidávejte tekuté podpalovače ani dřevěné uhlí namočené v tekutých podpalovačích.
- 10 Gril se zahřívá na vysoké teploty, po zapálení se grilu nedotýkejte, dokud nevychladne.
- 11 Po zapálení nenechávejte gril bez dozoru, dokud nevychladne.
- 12 Děti a domácí zvířata by neměly být ponechány bez dozoru v blízkosti rozpáleného grilu.
- 13 Neodstraňujte popel, dokud dřevěné uhlí zcela nevyhoří a gril nevychladne.
- 14 Při zapalování a obsluze grilu nenoste oblečení s volnými rukávy.
- 15 Gril nepoužívejte za silného větru, špatného počasí nebo deště.
- 16 Nepoužívejte vodu k regulaci jisker nebo hašení uhlíků.
- 17 Používejte vhodné grilovací nářadí s dlouhými žáruvzdornými rukojetmi.
- 18 V prostoru grilu se nesmí nacházet hořlavé výpary a kapaliny, jako je benzín, alkohol a jiné hořlavé látky.
- 19 Po každém ukončení grilování zajistěte bezpečné uhašení uhlíků a popela.
- 20 Po každém použití gril pravidelně čistěte a udržujte.
- 21 Používání ostrých předmětů a brusných materiálů k čištění grilovacího roštu nebo odstraňování popela může poškodit povrch grilu, doporučujeme používat jemné čisticí prostředky a měkký hadřík.

## VAROVÁNÍ!

Výstrahy, upozornění a informace obsažené v tomto návodu nepokrývají všechny podmínky a situace, které mohou nastat během používání. Uživatel musí při používání výrobku používat zdravý rozum a opatrnost!

**Denumirea produsului:**

Mark Adler Roast 8.0

**Producător:**

Meester Group Sp. z o.o.

61 - 369 Poznań, ul. Wagrowska 2

NIP: 7822769523, Regon 368932069

**Nerespectarea atenționărilor și recomandărilor care permit evitarea riscurilor prezentate în instrucțiunile de față poate duce la apariția unui incendiu sau unei explozii, respectiv, poate cauza leziunile corporale serioase, moartea sau deteriorarea averii.**

## ATENȚIE!

- 1 Grătarul trebuie să fie instalat și servit conform instrucțiunilor de servire.
- 2 Nu folosiți produsul înainte de a termina instalarea acestuia.
- 3 Montajul trebuie să fie efectuat fără accesul copiilor, deoarece unele părți pot avea margini ascuțite și pot constitui riscul de sufocare.
- 4 La despachetarea elementelor nu folosiți obiectele ascuțite, precum cuțitul sau foarfecul.
- 5 Nu utilizați în interiorul încăperilor. Vaporii de bioxid de carbon prezenți în aer pot fi toxici și pot duce la leziunile corporale serioase sau chiar la pierderea vieții.
- 6 Trebuie să așezați grătarul pe o suprafață stabilă și egală și să nu-l deplasați în timpul folosirii.
- 7 Nu utilizați produsele ușor inflamabile, precum alcoolul sau benzina pentru aprinderea grătarului și în preajma acestuia. Pentru aprinderea grătarului trebuie să fie folosite exclusiv produsele conforme cu EN 1860-3.
- 8 După utilizarea materialului pentru aprindere, trebuie să fie protejat ambalajul acestuia, fiind amplasat la o distanță nepericuloasă de grătar.
- 9 Nu trebuie să utilizați materialul pentru aprindere în forma lichidă, respectiv, cărbunele de lemn îmbibat în acesta pentru cărbunele de lemn fierbinte sau cald.
- 10 Grătarul se încălzește la temperatură mare, așadar, nu trebuie să-l atingeți după aprindere până când acesta se va răci.
- 11 După aprindere niciodată nu lăsați grătarul nesupravegheat până la răcirea acestuia.
- 12 Copiii și animalele nu trebuie să staționeze în preajma grătarului aprins fără supraveghere.
- 13 Nu trebuie să eliminați cenușa până la momentul arderii complete a cărbunelui și răcirii complete a grătarului.
- 14 Pentru aprinderea și servirea grătarului nu trebuie să vă îmbrăcați cu hainele având mânecile lejere.
- 15 Nu trebuie să utilizați grătarul la un vânt puternic, când vremea este proastă sau când plouă.
- 16 Nu trebuie să utilizați apa pentru controlul scânteierii sau la stingerea cărbunilor.
- 17 La servirea grătarului trebuie să folosiți dispozitivele corespunzătoare, destinate acestei activități, cu mânerle lungi și rezistente la căldură.
- 18 În preajma grătarului pot fi prezenți vaporii și lichidele inflamabile, precum benzina, alcoolul sau alte substanțe ușor inflamabile.
- 19 După terminarea activității de utilizare a grătarului, de fiecare dată trebuie să aveți grijă să stingeți în mod nepericulos cărbunele și cenușa.
- 20 Grătarul trebuie să fie curățat și menținut în mod regulat după fiecare utilizare.
- 21 Utilizarea unor obiecte ascuțite sau unor agenți caustici pentru curățarea grilajului pentru copt sau pentru eliminarea cenușii poate duce la deteriorarea stratului superior al grătarului; de aceea, se recomandă utilizarea unor detergenți delicat și unei cărpe moi.

## AVERTISMENT!

Avertismentele și informațiile prezentate în instrucțiunile de față nu cuprind toate condițiile și situațiile care pot avea loc în timpul exploatarei. În timpul utilizării produsului utilizatorul trebuie să fie ghidat și de judecata sănătoasă și prudentă.

**Produktbezeichnung:**

Mark Adler Roast 8.0

**Hersteller:**

Meester Group Sp. z o.o.  
61 - 369 Poznań, ul. Wagrowska 2  
NIP: 7822769523, Regon 368932069

**Die Nichtbeachtung der in dieser Anleitung enthaltenen Warn- und Vorsichtshinweise und Empfehlungen zur Vermeidung von Gefahren kann zu einem Brand oder einer Explosion führen und schwere Verletzungen, Tod und Sachschäden zur Folge haben.**

**VORSICHT!**

- 1 Der Grill sollte in Übereinstimmung mit der Bedienungsanleitung installiert und betrieben werden.
- 2 Verwenden Sie das Produkt erst nach Abschluss der Installation.
- 3 Die Installation sollte außerhalb der Reichweite von Kindern durchgeführt werden, da einige Teile scharfe Kanten haben können und eine Erstickungsgefahr darstellen.
- 4 Verwenden Sie beim Auspacken der Teile keine scharfen Gegenstände wie Messer oder Scheren.
- 5 Verwenden Sie das Gerät nicht in Innenräumen. Entweichende Kohlendioxid-dämpfe können giftig sein und zu schweren Verletzungen oder sogar zum Tod führen.
- 6 Stellen Sie den Grill auf eine stabile und ebene Fläche und bewegen Sie ihn während des Gebrauchs nicht.
- 7 Verwenden Sie keine brennbaren Produkte wie Alkohol oder Benzin zum Anzünden oder in der Nähe des Geräts. Verwenden Sie zum Anzünden des Grills nur Feueranzünder, die der Norm EN 1860-3 entsprechen.
- 8 Sichern Sie nach dem Gebrauch des Anzünders dessen Verpackung und stellen Sie ihn in sicherer Entfernung vom Grill ab.
- 9 Geben Sie keine flüssigen Anzünder oder in flüssigen Anzündern getränkte Holzkohle in heiße oder warme Holzkohle.
- 10 Der Grill heizt sich stark auf, berühren Sie den Grill nach dem Anzünden nicht, bis er abgekühlt ist.
- 11 Lassen Sie den Grill nach dem Anzünden niemals unbeaufsichtigt, bis er abgekühlt ist.
- 12 Kinder und Haustiere sollten nicht unbeaufsichtigt in die Nähe eines angezündeten Grills gelassen werden.
- 13 Entfernen Sie die Asche erst, wenn die Kohlen vollständig ausgebrannt sind und der Grill abgekühlt ist.
- 14 Tragen Sie beim Anzünden oder Bedienen des Grills keine locker sitzende Kleidung.
- 15 Verwenden Sie den Grill nicht bei starkem Wind, schlechtem Wetter oder Regen.
- 16 Verwenden Sie kein Wasser, um die Funkenbildung zu kontrollieren oder die Kohlen zu löschen.
- 17 Verwenden Sie zum Grillen geeignetes Werkzeug mit langen, hitzebeständigen Griffen.
- 18 Der Grillbereich muss frei von brennbaren Dämpfen und Flüssigkeiten wie Benzin, Alkohol und anderen brennbaren Substanzen sein.
- 19 Achten Sie nach Beendigung des Grillvorgangs darauf, dass die Kohlen und die Asche jedes Mal sicher abgelöscht werden.
- 20 Reinigen Sie den Grill regelmäßig nach jedem Gebrauch und warten Sie ihn.
- 21 Die Verwendung von scharfen Gegenständen und ätzenden Mitteln zum Reinigen des Grillrosts oder zum Entfernen von Asche kann die obere Schicht des Grills beschädigen; die Verwendung von milden Reinigungsmitteln und einem weichen Tuch wird empfohlen.

**WARNUNG!**

Die in dieser Bedienungsanleitung enthaltenen Warnhinweise, Vorsichtsmaßnahmen und Informationen decken nicht alle Bedingungen und Situationen ab, die während des Betriebs auftreten können. Der Benutzer muss bei der Verwendung des Produkts gesunden Menschenverstand und Vorsicht walten lassen!

**Наименование на продукта:**

Mark Adler Roast 8.0

**Производител:**

Meester Group Sp. z o.o.  
61 - 369 Poznań, ul. Wagrowska 2  
NIP: 7822769523, Regon 368932069

**Неспазването на предупрежденията и препоръките за избягване на рисковете в настоящата инструкция може да стане причина за пожар или експлозия и да доведе до телесни наранявания, смърт и увреждане на имущество.**

**ВНИМАНИЕ!**

- 1 Грилът трябва да се инсталира и използва съгласно инструкцията за експлоатация.
- 2 Да не се използва преди окончателното му инсталиране.
- 3 Монтажът трябва да се извършва извън обсега на деца, тъй като някои части могат да са с остри ръбове и да съществуват риск от задавяне.
- 4 Не използвайте остри предмети като нож или ножица за разпаковане на елементите.
- 5 Не използвайте в помещение. Отделящите се изпарения от въглероден диоксид могат да бъдат токсични и да причинят сериозни увреждания и дори смърт.
- 6 Поставете грила върху стабилна и равна повърхност и не го премествайте по време на ползване.
- 7 Не използвайте леснозапалими продукти като алкохол или бензин за разпалване и в близост до продукта. За разпалване на грила използвайте само разпалки, съответстващи на EN 1860-3
- 8 След ползването на разпалки обезопасете опаковката им и ги поставете на безопасно разстояние от грила.
- 9 Не добавяйте течност за разпалване или напоени с такава въглища към горещите или топли въглища.
- 10 Грилът се нагрява до висока температура, не го докосвайте след разпалване, докато не изстине напълно.
- 11 След разпалване не оставяйте грила без надзор, докато не изстине.
- 12 Деца и животни не бива да се намират без надзор в близост до разпаления грил.
- 13 Не изхвърляйте пепелта, докато въглищата не изгорят напълно и грилът не изстине.
- 14 Не носете дрехи с широки ръкави при разпалване и работа с грила.
- 15 Не използвайте грила при силен вятър, лошо време и при дъжд.
- 16 Не използвайте вода, за да намалите искрите или да загасите жарта.
- 17 Използвайте подходящи инструменти за барбекю с дълги, топлоустойчиви дръжки.
- 18 На мястото, където се ползва грилът, не трябва да има запалими изпарения и течности като бензин, алкохол и други леснозапалими субстанции.
- 19 След приключване на печенето трябва винаги трябва да проверявате дали въглищата и пепелта са безопасно загасени.
- 20 Грилът трябва да се почиства след всяко ползване и да се поддържа.
- 21 Употребата на остри предмети и корозивни препарати за почистване на скарата или отстраняване на пепелта може да повреди повърхността на грила, препоръчва се използването на щадящи препарати и мека кърпа.

**ПРЕДУПРЕЖДЕНИЕ!**

Предупрежденията и информацията в настоящата инструкция за експлоатация не обхващат всички условия и ситуации, които могат да възникнат по време на работа. Потребителят трябва да е разумен и внимателен по време на употреба на този продукт!

**A termék megnevezése:**

Mark Adler Roast 8.0

**Gyártó:**

Meester Group Sp. z o.o.  
61 - 369 Poznań, ul. Wągrowka 2  
NIP: 7822769523, Regon 368932069

**A jelen útmutatóban foglalt figyelmeztetések és a veszély elkerülését célzó ajánlások be nem tartása tűz kitérítéséhez vagy robbanáshoz vezethet és súlyos testi sérüléseket, halált és vagyoni károkat okozhat.**

**FIGYELEM!**

- 1 A grillt a használati útmutatójának megfelelően kell felszerelni és kezelni.
- 2 Ne használja a terméket az összeszerelés befejezése előtt.
- 3 A szerelést gyermekektől távol kell végezni, ugyanis egyes alkatrészek éles szélekkel rendelkezhetnek és fulladás veszélyt okozhatnak.
- 4 Az alkatrészek kicsomagolásánál ne használjon olyan éles tárgyakat, mint kés vagy olló.
- 5 A grill beltérben nem használható. A felszálló széndioxid gőzök toxikus hatással lehetnek és komoly testi sérüléseket, vagy akár halált is okozhatnak.
- 6 A grillt stabil és egyenes felületen állítsa fel és használat során ne mozgassa el.
- 7 Begyújtáshoz, ill. a termék közelében ne használjon olyan tűzveszélyes anyagokat, mint alkohol vagy benzin. A grill begyújtásához kizárólag az EN 1860-3 szabványnak megfelelő anyagokat kell használni.
- 8 A begyújtó anyag használata után biztosítsa a csomagolását és helyezze el a griltől való biztonságos távolságban.
- 9 Forró vagy meleg faszénhez tilos hozzáadni folyékony begyújtót vagy azzal átitatott faszén.
- 10 A grill magas hőmérsékletre melegszik el, begyújtás után ne érjen hozzá, amíg le nem hűl.
- 11 Begyújtás után soha se hagyja a grillt felügyelet nélkül, amíg teljesen le nem hűl.
- 12 Gyermekek és állatok nem tartózkodhatnak a grill közelében felügyelet nélkül.
- 13 Na távolítsa el a hamut a szén teljes kiégéséig és a grill lehűléséig.
- 14 A grill begyújtásához és kezeléséhez ne viseljen bő ujjú ruhákat.
- 15 Ne használja a grillt erős szél, rossz idő és eső esetén.
- 16 A szikrázás ellenőrzéséhez vagy a szén leoltásához ne használjon vizet.
- 17 A grillezéshez megfelelő, hosszú és hőálló szárákkal rendelkező eszközöket használjon.
- 18 Grillezés helyén nem lehetnek tűzveszélyes gőzök és folyadékok mint pl. benzin, alkohol és más tűzveszélyes anyagok.
- 19 A grillezés befejezése után mindig fordítson figyelmet a szén és hamu biztonságos leoltására.
- 20 A grillt minden használat után rendszeresen tisztítani és karbantartani kell.
- 21 Éles tárgyak és maróhatású szerek használata a rost tisztításához vagy a hamu eltávolításához a grill felső rétegének sérüléséhez vezethet, ajánlott a finom mosószer és puha törlőruha használata.

**FIGYELMEZTETÉS!**

A jelen útmutatóban foglalt figyelmeztetések és információk nem terjednek ki minden lehetséges feltételre és helyzetekre, melyek a használat során fordulhatnak elő. A felhasználó a termék használata során ésszerűen és óvatosan köteles eljárni!



**Produkto pavadinimas:**

Mark Adler Roast 8.0

**Gamintojas:**

Meester Group Sp. z o.o.  
61 - 369 Poznań, ul. Wagrowska 2  
NIP: 7822769523, Regon 368932069

**Nesilaikymas įspėjimų ir pastabų bei rekomendacijų, saugančių nuo pavojų, nurodytų šioje instrukcijoje gali būti gaisro arba sprogimo priežastimi ir privesti prie rimtų kūno sužalojimų, mirties ir turto pažeidimo.**

## PASTABA!

- 1 Kepsninė turi būti sumontuota ir valdoma pagal naudojimo instrukcijas.
- 2 Nenaudoti produkto prieš montavimo užbaigimą.
- 3 Montavimas turėtų būti atliekamas nuotolyje nuo vaikų, nes kai kurie elementai gali turėti aštrias briaunas ir privesti prie užspringimo.
- 4 Nenaudokite aštrių daiktų, pvz., peilio ar žirklių išmontavimo metu.
- 5 Nenaudokite uždaroje patalpose. Anglies dioksido garai gali būti toksiški ir privesti prie rimto sužalojimo ar net gyvybės praradimo.
- 6 Reikia pastatyti kepsninę ant lygaus paviršiaus ir nestumdyti naudojimo metu.
- 7 Nenaudoti degių produktų, tokių kaip alkoholis ar benzinas uždegimui arba šalia produkto. Kepsninės uždegimui reikia naudoti tik standarto EN 1860-3 reikalavimus atitinkančius prakurus!
- 8 Po prakuro panaudojimo, apsaugoti pakuotę ir padėti jį saugiai atstume nuo kepsninės.
- 9 Negalima naudoti prakuro skystyje arba medžio anglies mirkyto prakuru skystyje į karštą arba šiltą medžio anglį.
- 10 Kepsninė įkaista iki aukštos temperatūros, negalima jos liesti po uždegimo, tol kol atauš.
- 11 Uždegus negalima palikti kepsninės be priežiūros, tol kol ji atvės.
- 12 Vaikai ir gyvūnai neturėtų būti šalia uždegtos kepsninės be priežiūros.
- 13 Negalima pašalinti pelenų, tol kol anglis visiškai sudegs ir kepsninė atauš.
- 14 Kepsninės uždegimui ir naudojimo metu reikia dėvėti drabužius su laisvomis rankovėmis.
- 15 Negalima naudoti kepsninės esant stipriam vėjui, blogam orui, arba lietaus metu.
- 16 Kibirkščiavimo naudojimui arba anglies gesinimui negalima naudoti vandens.
- 17 Reikia naudoti tinkamus įrankius skirtus kepimui su ilgaus, karščiui atspariais laikikliais.
- 18 Kepimo vietoje negali būti degių garų ar skysčių, tokių kaip benzinas, alkoholis ar kitos degių medžiagų.
- 19 Po kepimo užbaigimo kiekvieną kartą reikia prižiūrėti, kad anglis ir pelenai saugiai užgestų.
- 20 Po kiekvieno naudojimo reguliariai reikia valyti ir prižiūrėti kepsninę.
- 21 Aštrių daiktų ir edančių priemonių kepimo grotelių valymui arba pelenų šalinimui gali privesti prie grotelių viršutinio sluoksnio pažeidimo, rekomenduojama naudoti švelnius ploviklius ir minkštą šluostę.

## ĮSPĖJIMAS!

Šioje instrukcijoje pateikti įspėjimai ir informacija neapima visų sąlygų ir situacijų, kurios gali atsirasti eksploataavimo metu. Vartotojas turi vadovautis sveiku protu ir atsargumo produkto naudojimo metu!

**Nom du produit:**

Mark Adler Roast 8.0

**Fabricant:**

Meester Group Sp. z o.o.  
61 - 369 Poznań, ul. Wagrowska 2  
NIP: 7822769523, Regon 368932069

**Le non-respect des instructions relatives aux dangers, aux avertissements et aux précautions contenues dans le présent manuel d'utilisation peut être à l'origine de blessures graves, voire mortelles, ou d'un incendie ou d'une explosion, susceptibles de provoquer des dommages matériels.**

## ATTENTION!

- 1 Le barbecue doit être installé et utilisé conformément à la notice d'utilisation.
- 2 Ne pas utiliser dans des locaux fermés.
- 3 Le montage doit être effectué hors de portée des enfants, car certaines pièces peuvent avoir des bords tranchants et présenter un risque d'étouffement.
- 4 N'utilisez pas d'objets pointus tels qu'un couteau ou des ciseaux pour débarrasser les éléments.
- 5 Ne pas utiliser à l'intérieur des pièces. Les fumées de dioxyde de carbone qui s'échappent peuvent être toxiques et entraîner des blessures graves, voire la mort.
- 6 Le barbecue doit être posé sur une surface stable et plane et ne doit pas être déplacé pendant l'utilisation.
- 7 N'utilisez pas de produits inflammables tels que l'alcool ou l'essence pour allumer le feu ou à proximité du produit. Seuls les allume-feu conformes à la norme EN 1860-3 doivent être utilisés pour allumer le barbecue.
- 8 Après avoir utilisé l'allume-feu, fermez son emballage et placez-le à une distance sûre du barbecue.
- 9 N'ajoutez pas d'allume-feu liquide ou de charbon de bois imbibé d'allume-feu liquide à du charbon de bois chaud ou incandescent.
- 10 Le gril se réchauffe à des températures élevées, ne le touchez pas une fois qu'il a été allumé jusqu'à ce qu'à son refroidissement.
- 11 Ne laissez jamais le barbecue sans surveillance après l'avoir allumé jusqu'à son refroidissement.
- 12 Ne pas laisser le barbecue à la portée des enfants et des animaux domestiques.
- 13 N'enlevez jamais les cendres avant que le charbon de bois se soit complètement consommé et éteint et que le barbecue ait refroidi.
- 14 Ne portez pas de vêtements à manches amples lorsque vous allumez ou utilisez le barbecue.
- 15 N'utilisez pas le barbecue par vent fort ou par temps pluvieux.
- 16 N'essayez pas de limiter les flambées ni d'éteindre le charbon à l'aide d'eau.
- 17 Utilisez des ustensiles à barbecue appropriés à longs manches et résistants à la chaleur.
- 18 Éloignez de la zone de cuisson les liquides et vapeurs inflammables (essence, alcool, etc.) ainsi que tout matériau combustible.
- 19 Après avoir terminé le barbecue, assurez-vous toujours que les charbons et les cendres sont éteints en toute sécurité.
- 20 Le barbecue doit être nettoyé régulièrement après chaque utilisation et entretenu.
- 21 L'utilisation d'objets pointus et d'agents corrosifs pour nettoyer la grille de cuisson ou enlever les cendres peut endommager la surface du barbecue, il est recommandé d'utiliser des détergents doux et un chiffon doux.

## AVERTISSEMENT!

Les avertissements, les mises en garde et les informations fournies dans cette notice ne couvrent pas toutes les conditions et les situations qui peuvent se produire pendant l'exploitation. L'utilisateur doit faire preuve de bon sens et de prudence lors de l'utilisation du produit!

**Назва продукту:**

Mark Adler Roast 8.0

**Виробник:**

Meester Group Sp. z o.o.  
61 - 369 Poznań, ul. Wągrowska 2  
NIP: 7822769523, Regon 368932069

**Недотримання попереджень, застережень та інструкцій щодо уникнення небезпек, які містяться в цій інструкції може призвести до пожежі або вибуху і призвести до серйозних травм, смерті та пошкодження майна.**

**УВАГА!**

- 1 Гриль слід встановлювати та експлуатувати відповідно до інструкції з експлуатації.
- 2 Не використовуйте продукт до завершення встановлення.
- 3 Встановлювати потрібно в недоступному для дітей місці, оскільки деякі частини можуть мати гострі краї та становити небезпеку вдавлення.
- 4 Не використовуйте гострі предмети, такі як ніж або ножиці під час розпаковування деталей.
- 5 Не використовуйте в приміщенні. Пари вуглекислого газу, що підіймаються, можуть бути токсичними та призвести до серйозних травм або навіть до смерті.
- 6 Розташуйте гриль на стійкій і рівній поверхні та не переміщайте його під час використання.
- 7 Не використовуйте легкозаймисті продукти, такі як алкоголь або бензин для розпалювання або поблизу виробу. Для розпалювання гриля можна використовувати лише розпалювачі, які відповідають стандарту EN 1860-3
- 8 Після використання розпалювача необхідно закрити упаковку та розмістити на безпечній відстані від гриля.
- 9 Не додавайте рідкий розпалювач або деревне вугілля, змочене в рідкому розпалювачі, до гарячого чи теплого деревного вугілля.
- 10 Гриль нагрівається до високих температур, не торкайтесь його після розпалювання, поки він не охолоне.
- 11 Ніколи не залишайте гриль без нагляду після його розпалювання, поки він не охолоне.
- 12 Не можна залишати дітей і домашніх тварин без нагляду біля гарячого гриля.
- 13 Не прибирайте попіл, поки вугілля повністю не прогорить і гриль не охолоне.
- 14 Не носіть одяг із вільними рукавами під час розпалювання та роботи з грилем.
- 15 Не використовуйте гриль під час сильного вітру, поганой погоди чи дощу.
- 16 Не використовуйте воду для ліквідації іскор або гасіння вугілля.
- 17 Використовуйте відповідні інструменти для гриля з довгими термостійкими ручками.
- 18 У зоні гриля не повинні знаходитись горючі випари і рідини, такі як бензин, алкоголь та інші легкозаймисті речовини.
- 19 Після смаження кожного разу необхідно переконавшись, що вугілля та попіл безпечно погашені.
- 20 Гриль необхідно регулярно чистити після кожного використання та здійснювати догляд.
- 21 Використання гострих предметів і корозійних засобів для чищення решітки або видалення попелу може пошкодити поверхню гриля, рекомендується використовувати м'які мильні засоби та м'яку тканину.

**УВАГА!**

Попередження, застереження та інформація в цьому посібнику не охоплюють усіх умов і ситуацій, які можуть виникнути під час експлуатації. Користувач повинен дотримуватися здорового глузду та обережності при використанні виробу!

