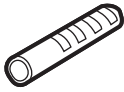


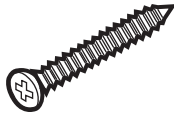
POST 20

PL Instrukcja obsługi
EN User manual
SK Používateľská príručka
CZ Návod k obsluze
RO Instrucțiuni de utilizare
DE Bedienungsanleitung

BG Инструкция за експлоатация
HU Használati útmutató
LT Naudojimo instrukcija
FR Notice d'utilisation
UK Посібник користувача



A X4



B X4

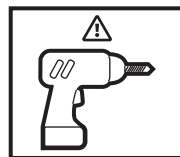
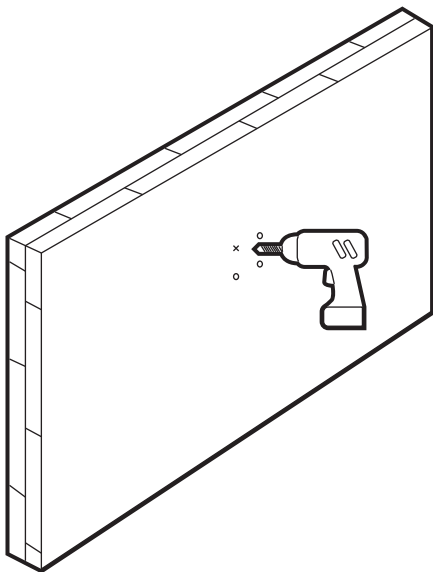


C X4

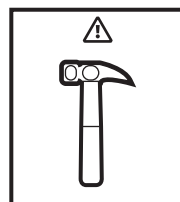
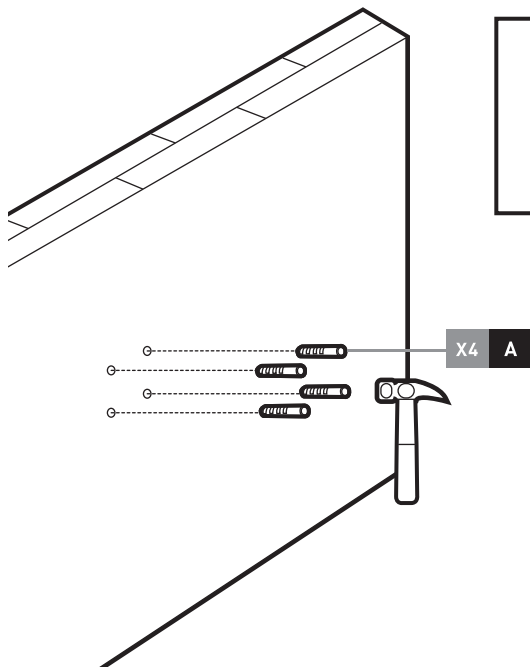


D X2

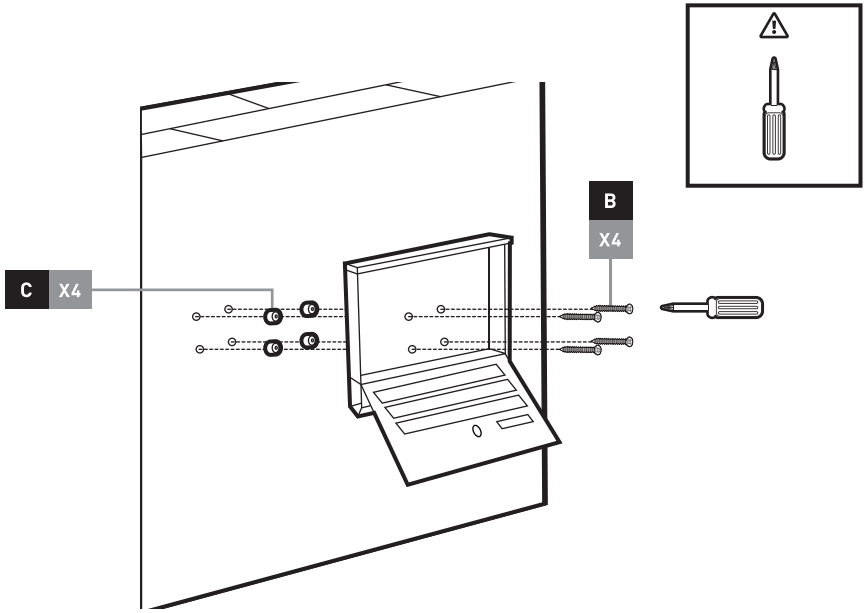
1



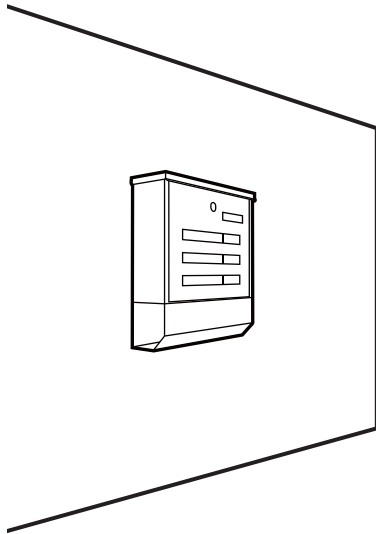
2



3



4



Nazwa produktu:

Gregman Post 20

Producent:

Meester Group Sp. z o.o.
61 - 369 Poznań, ul. Wągrowka 2
NIP: 7822769523, Regon 368932069



Przed użyciem urządzenia przeczytaj oryginalną instrukcję obsługi, postępuj zgodnie z jej wskazówkami i zachowaj ją do wykorzystania w przyszłości. Zwróć szczególną uwagę na zalecenia dotyczące bezpieczeństwa.

UWAGA!

- 1 Prosimy o uważne zapoznanie się z instrukcją przed rozpoczęciem montażu i złożenie produktu zgodnie z instrukcją.
- 2 Zabrania się używania produktu, zanim montaż nie zostanie zakończony.
- 3 Nie używaj ostrych obiektów takich jak nóż, czy nożyczki przy rozpakowywaniu.
- 4 Podczas montażu należy trzymać części produktu z daleka od dzieci.
- 5 Produkt jest przeznaczony do użycia na płaskiej powierzchni.
- 6 Zaleca się, aby użytkownik dokręcał śruby w przypadku ich poluzowania.
- 7 Nie demontuj części poza oryginalnymi procedurami instalacyjnymi.
- 8 Produkt posiada ostre krawędzie, dlatego należy zachować szczególną ostrożność.
- 9 Produkt nie jest zabawką, nie powinien służyć dzieciom do zabawy.

KONSERWACJA STALI:

Stal nierdzewna jest odporna na korozję, ale wymaga pielęgnacji i czyszczenia, aby zachować na dłużej estetyczny wygląd i unikalne własności.

Przy zewnętrznych zastosowaniach, pod wpływem zanieczyszczeń z powietrza i z udziałem opadów atmosferycznych, mogą pojawić się naloty lub przebarwienia na elementach ze stali nierdzewnej, zwłaszcza po okresie zimy. W takim przypadku należy zapewnić usunięcie wszystkich zabrudzeń poprzez odpowiednią konserwację.

- 1 Lokalne przebarwienia powstałe z odcisków palców, kurzu czy też deszczu łatwo można usunąć zwykłą szmatką, skóra zamszowa czy też dla większych zabrudzeń nylonową gąbką
- 2 Nie wolno używać stalowych poduszek do szorowania czy też szczotek drucianych - mogą pozostawać z nich na powierzchni osady ze stali węglowej, co w konsekwencji doprowadzi do rdzewienia materiału.
- 3 Do czyszczenia można używać preparatów opartych na alkoholu.
- 4 Po czyszczeniu zawsze wskazany jest zabieg polerowania suchą tkaniną.
- 5 Do czyszczenia nie wolno używać środków zawierających chlorki oraz środków do czyszczenia srebra.

Producent zastrzega sobie prawo do odmowy przyjęcia reklamacji w przypadku prac wykonywanych przez osoby bez kwalifikacji i uprawnień oraz konserwacji niezgodnej z instrukcją.

PL

Używaj produktu tylko zgodnie z jego przeznaczeniem.

Dzięki za zaufanie! Z przyjemnością współtworzymy Twoją przestrzeń i cieszymy się, że wybrałeś nasz produkt. Jesteśmy pewni, że będzie Ci dobrze służyć!



www.gregman.pl



kontakt@gregman.pl

Product name:

Gregman Post 20

Producer:

Meester Group Sp. z o.o.
61 - 369 Poznań, ul. Wagrowska 2
NIP: 7822769523, Regon 368932069



Before using the device, read the original instruction manual, follow its instructions and keep it for future reference. Pay particular attention to the safety instructions.

WARNING:

- 1 Please read this manual carefully before assembling the product, and follow the manufacturer's instructions.
- 2 Do not attempt to use the product before completing the assembly.
- 3 Do not use sharp objects, such as a knife or scissors, when unpacking.
- 4 During the assembly, keep the product parts away from children.
- 5 The product is intended to be used on a flat surface.
- 6 It is recommended to tighten the screws if they loosen.
- 7 Do not remove any parts, except according to the original installation procedures.
- 8 The product has sharp edges, be very careful.
- 9 The product is not a toy, should not be used for children to play with.

STEEL MAINTENANCE:

Stainless steel is resistant to corrosion, but requires care and cleaning to maintain its aesthetic appearance and unique properties for the long term.

In outdoor applications, tarnish or discoloration may appear on stainless steel components under the influence of airborne contaminants and precipitation, especially after winter. If this is the case, ensure that all staining is removed through proper maintenance.

- 1 Local discoloration from fingerprints, dust or rain can be easily removed with a simple cloth, suede leather or, for larger stains, a nylon sponge
- 2 Do not use steel scouring pads or wire brushes may leave carbon steel deposits on the surface, which will eventually lead to rusting of the material.
- 3 Alcohol-based preparations can be used for cleaning.
- 4 After cleaning, a polishing treatment with a dry cloth is always advisable.
- 5 Cleaners containing chlorides and silver cleaners must not be used for cleaning.

The manufacturer reserves the right to refuse complaints in the case of work performed by unqualified and unqualified persons and maintenance that does not comply with the instructions.

Use the product only for its intended purpose.

Thanks for your trust! We are happy to co-create your space and we are glad that you have chosen our product. We are sure it will serve you well!



www.gregman.pl



kontakt@gregman.pl

Názov výrobku:

Gregman Post 20

Výrobca:

Meester Group Sp. z o.o.
61 - 369 Poznań, ul. Wagrowska 2
NIP: 7822769523, Regon 368932069



Pred použitím zariadenia si prečítajte originálny návod na obsluhu, dodržujte jeho pokyny a uschovajte si ho pre budúce použitie. Venujte zvláštnu pozornosť bezpečnostným odporúčaniam.

VAROVANIE!

- 1 Pred montážou výrobku si pozorne prečítajte tento návod a dodržiavajte pokyny výrobcu.
- 2 Nepokúšajte sa výrobok používať pred dokončením montáže.
- 3 Pri rozbalovaní nepoužívajte ostré predmety, napríklad nôž alebo nožnice.
- 4 Počas montáže udržiajte časti výrobku mimo dosahu detí.
- 5 Výrobok je určený na používanie na rovnom povrchu.
- 6 Odporúča sa dotiahnuť skrutky, ak sa uvoľnia.
- 7 Neodstraňujte žiadne diely, okrem tých, ktoré sú v súlade s pôvodnými montážnymi postupmi.
- 8 Výrobok má ostré hrany, buďte veľmi opatrní.
- 9 Výrobok nie je hračka, nemal by sa používať na hranie pre deti.

ÚDRŽBA OCELE:

Nerezová oceľ je odolná voči korózii, ale vyžaduje si starostlivosť a čistenie, aby sa dlhodobo zachoval jej estetický vzhľad a jedinečné vlastnosti.

Pri vonkajších aplikáciách sa na súčiastkach z nehrdzavejúcej ocele môže vplyvom nečistôt zo vzduchu a zrážok, najmä po zime, objaviť zmatnenie alebo zmena farby. V takom prípade zabezpečte odstránenie všetkých škvŕn prostredníctvom správnej údržby.

- 1 Lokálne zafarbenie spôsobené odtlačkami prstov, prachom alebo dažďom možno ľahko odstrániť pomocou jednoduchej handričky, semišovej kože alebo v prípade väčších škvŕn nylonovou špongiou
- 2 Nepoužívajte ocelové čistiace podložky alebo drôtené kefy môžu na povrchu zanechať usadeniny z uhlíkovej ocele, čo nakoniec povedie k hrdzaveniu materiálu.
- 3 Na čistenie možno použiť prípravky na báze alkoholu.
- 4 Po čistení sa vždy odporúča leštenie suchou handričkou.
- 5 Na čistenie sa nesmú používať čistiace prostriedky obsahujúce chloridy a čistiace prostriedky na striebro.

Výrobca si vyhradzuje právo odmietnuť reklamáciu v prípade prác vykonávaných nekvalifikovanými a nekvalifikovanými osobami a údržby, ktorá nie je v súlade s návodom.

SK

Používajte produkt iba na určený účel.

Ďakujeme za dôveru! Radi spoluvytvárame Váš interiér a sme radi, že ste si vybrali práve náš produkt. Sme si istí, že Vám bude dobre slúžiť!



www.gregman.pl



kontakt@gregman.pl

Název produktu:

Gregman Post 20

Výrobce:

Meester Group Sp. z o.o.
61 - 369 Poznań, ul. Wagrowska 2
NIP: 7822769523, Regon 368932069



Před použitím zařízení si přečtěte originální návod k použití, dodržujte jeho pokyny a uschovejte jej pro budoucí použití. Zvláštní pozornost věnujte bezpečnostním doporučením.

VAROVÁNÍ!

- 1 Před montáží výrobku si pečlivě přečtěte tento návod a dodržujte pokyny výrobce.
- 2 Nepokoušejte se výrobek používat před dokončením montáže.
- 3 Při rozbalování nepoužívejte ostré předměty, jako je nůž nebo nůžky.
- 4 Během montáže udržujte části výrobku mimo dosah dětí.
- 5 Výrobek je určen k použití na rovném povrchu.
- 6 Pokud se šrouby uvolní, doporučujeme je dotáhnout.
- 7 Neodstraňujte žádné díly, s výjimkou případů, kdy se postupuje podle původních montážních postupů.
- 8 Výrobek má ostré hrany, buďte velmi opatrní.
- 9 Výrobek není hračka, neměl by být používán pro hraní dětí.

ÚDRŽBA OCELI:

Nerezová ocel je odolná vůči korozi, ale vyžaduje péči a čištění, aby si dlouhodobě zachovala svůj estetický vzhled a jedinečné vlastnosti.

Při venkovním použití se na součástech z nerezové oceli může vlivem nečistot ze vzduchu a srážek, zejména po zimě, objevit matný nádech nebo změna barvy. V takovém případě zajistěte odstranění veškerého zabarvení prostřednictvím řádné údržby.

- 1 Místní zabarvení způsobené otisky prstů, prachem nebo deštěm lze snadno odstranit jednoduchým hadříkem, semišovou kůží nebo v případě větších skvrn nylonovou houbou.
- 2 Nepoužívejte ocelové drátěnky nebo drátěné kartáče, mohou na povrchu zanechat usazeniny z uhlíkové oceli, které nakonec povedou ke korozi materiálu.
- 3 K čištění lze použít přípravky na bázi alkoholu.
- 4 Po vyčištění je vždy vhodné provést leštění suchým hadříkem.
- 5 K čištění se nesmí používat čisticí prostředky obsahující chloridy a čisticí prostředky na stříbro.

Výrobce si vyhrazuje právo odmítnout reklamaci v případě prací prováděných nekvalifikovanými a nekvalifikovanými osobami a údržby, která není v souladu s návodem.

Používejte výrobek pouze pro jeho zamýšlený účel.

Děkujeme vám za vaši důvěru! Jsme rádi, že společně tvoříme váš prostor a jsme potěšeni, že jste si vybrali náš výrobek. Jsme si jistí, že vám dobře poslouží!



www.gregman.pl



kontakt@gregman.pl

Denumirea produsului:

Gregman Post 20

Producător:

Meester Group Sp. z o.o.
61 - 369 Poznań, ul. Wagrowska 2
NIP: 7822769523, Regon 368932069



Înainte de a folosi dispozitivul citiți instrucțiunile originale de utilizare, procedați conform indicațiilor din instrucțiuni și păstrați-le ca să le puteți folosi și în viitor. Să aveți grijă în mod special de respectarea recomandărilor referitoare la securitate.

AVERTISMENT!

- 1 Vă rugăm să citiți cu atenție acest manual înainte de a asambla produsul și să urmați instrucțiunile producătorului.
- 2 Nu încercați să utilizați produsul înainte de a finaliza asamblarea.
- 3 Nu utilizați obiecte ascuțite, cum ar fi un cuțit sau o foarfecă, atunci când despachetați.
- 4 În timpul asamblării, țineți piesele produsului departe de copii.
- 5 Produsul este destinat să fie utilizat pe o suprafață plană.
- 6 Se recomandă să strângeți șuruburile în cazul în care acestea se slăbesc.
- 7 Nu îndepărtați nicio piesă, decât în conformitate cu procedurile de instalare originale.
- 8 Produsul are margini ascuțite, fiți foarte atent.
- 9 Produsul nu este o jucărie, nu ar trebui să fie folosit pentru a se juca cu copiii.

ÎNTREȚINEREA OȚELULUI:

Oțelul inoxidabil este rezistent la coroziune, dar necesită îngrijire și curățare pentru a-și menține aspectul estetic și proprietățile unice pe termen lung.

În aplicațiile în exterior, pe componentele din oțel inoxidabil pot apărea pătearea sau decolorarea sub influența contaminanților din aer și a precipitațiilor, în special după iarnă. În acest caz, asigurați-vă că toate petele sunt îndepărtate printr-o întreținere adecvată.

- 1 Decolorarea locală cauzată de amprente, praf sau ploaie poate fi îndepărtată cu ușurință cu o cârpă simplă, piele de căprioară sau, pentru pete mai mari, cu un burete de nailon
- 2 Nu folosiți tampoane de curățat din oțel sau perii de sârmă pot lăsa pe suprafață depuneri de oțel carbon, ceea ce va duce în cele din urmă la ruginirea materialului.
- 3 Pentru curățare se pot folosi preparate pe bază de alcool.
- 4 După curățare, se recomandă întotdeauna un tratament de lustruire cu o cârpă uscată.
- 5 Pentru curățare nu trebuie să se utilizeze detergenți care conțin cloruri și detergenți pentru argint.

Producătorul își rezervă dreptul de a refuza reclamațiile în cazul lucrărilor efectuate de persoane necalificate și al întreținerii care nu respectă instrucțiunile.

Utilizați produsul numai conform cu destinația acestuia.

Mulțumim pentru încredere! Aranjăm cu plăcere spațiul cu Dvs. și ne bucurăm că ați ales produsul nostru. Suntem siguri că acesta vă va servi bine!



www.gregman.pl



kontakt@gregman.pl

Produktbezeichnung:

Gregman Post 20

Hersteller:

Meester Group Sp. z o.o.
61 - 369 Poznań, ul. Wagrowska 2
NIP: 7822769523, Regon 368932069



Lesen Sie vor der Verwendung des Geräts die Originalbetriebsanleitung, befolgen Sie die Anweisungen und bewahren Sie sie zum späteren Nachschlagen auf. Achten Sie besonders auf die Sicherheitsempfehlungen.

AVERTISMENT!

- 1 Vă rugăm să citiți cu atenție acest manual înainte de a asambla produsul și să urmați instrucțiunile producătorului.
- 2 Nu încercați să utilizați produsul înainte de a finaliza asamblarea.
- 3 Nu utilizați obiecte ascuțite, cum ar fi un cuțit sau o foarfecă, atunci când despachetați.
- 4 În timpul asamblării, țineți piesele produsului departe de copii.
- 5 Produsul este destinat să fie utilizat pe o suprafață plană.
- 6 Se recomandă să strângeți șuruburile în cazul în care acestea se slăbesc.
- 7 Nu îndepărtați nicio piesă, decât în conformitate cu procedurile de instalare originale.
- 8 Produsul are margini ascuțite, fiți foarte atent.
- 9 Produsul nu este o jucărie, nu ar trebui să fie folosit pentru a se juca cu copiii.

PFLEGE VON STAHL:

Edelstahl ist korrosionsbeständig, muss jedoch gepflegt und gereinigt werden, um sein ästhetisches Erscheinungsbild und seine einzigartigen Eigenschaften langfristig zu erhalten.

Bei Anwendungen im Außenbereich kann es unter dem Einfluss von Luftverunreinigungen und Niederschlägen, vor allem nach dem Winter, zu Anlaufen oder Verfärbungen auf Edelstahlteilen kommen. Ist dies der Fall, sollten Sie sicherstellen, dass alle Verfärbungen durch ordnungsgemäße Wartung entfernt werden.

- 1 Lokale Verfärbungen durch Fingerabdrücke, Staub oder Regen lassen sich leicht mit einem einfachen Tuch, Wildleder oder, bei größeren Flecken, einem Nylonschwamm entfernen
- 2 Verwenden Sie keine Scheuerschwämme aus Stahl oder Drahtbürsten, da diese Ablagerungen aus Kohlenstoffstahl auf der Oberfläche hinterlassen können, die schließlich zum Rosten des Materials führen.
- 3 Zur Reinigung können alkoholhaltige Präparate verwendet werden.
- 4 Nach der Reinigung ist eine Polierbehandlung mit einem trockenen Tuch immer ratsam.
- 5 Chloridhaltige Reiniger und Silberreiniger dürfen nicht zur Reinigung verwendet werden.

Der Hersteller behält sich das Recht vor, Reklamationen abzulehnen, wenn die Arbeiten von unqualifizierten Personen ausgeführt werden und die Wartung nicht den Anweisungen entspricht.

Verwenden Sie das Produkt nur für den vorgesehenen Zweck.

Vielen Dank für Ihr Vertrauen! Es ist uns eine Freude, Ihren Raum mitzugestalten und wir freuen uns, dass Sie sich für unser Produkt entschieden haben. Wir sind sicher, dass es Ihnen gute Dienste leisten wird!



www.gregman.pl



kontakt@gregman.pl

Наименование на продукта:

Gregman Post 20

Производител:

Meester Group Sp. z o.o.

61 - 369 Poznań, ul. Wagrowska 2

NIP: 7822769523, Regon 368932069



Преди да ползвате устройството за първи път, прочетете оригиналната инструкция за употреба и следвайте указанията в нея. Запазете я за бъдеща употреба. Обърнете специално внимание на препоръките за безопасност.

ПРЕДУПРЕЖДЕНИЕ!

- 1 Моля, прочетете внимателно това ръководство, преди да сглобите продукта, и следвайте инструкциите на производителя.
- 2 Не се опитвайте да използвате продукта, преди да сте завършили сглобяването.
- 3 Не използвайте остри предмети, като например нож или ножица, когато разопаковате продукта.
- 4 По време на сглобяването дръжте частите на продукта далеч от деца.
- 5 Продуктът е предназначен да се използва върху равна повърхност.
- 6 Препоръчително е да затегнете винтовете, ако се разхлабят.
- 7 Не отстранявайте никакви части, освен в съответствие с оригиналните процедури за монтаж.
- 8 Продуктът има остри ръбове, бъдете много внимателни.
- 9 Продуктът не е играчка, не трябва да се използва за игра на деца.

ПОДДРЪЖКА НА СТОМАНАТА:

Неръждамата стомана е устойчива на корозия, но изисква грижи и почистване, за да запази естетическия си вид и уникалните си свойства в дългосрочен план.

При приложения на открито върху компонентите от неръждаема стомана може да се появи потъмняване или обезцветяване под въздействието на замърсители от въздуха и валежи, особено след зимата. Ако случаят е такъв, уверете се, че всички оцветявания са отстранени чрез подходяща поддръжка.

- 1 Локалното обезцветяване от пръстови отпечатащи, прах или дъжд може лесно да се отстрани с обикновена кърпа, велурена кожа или, за по-големи петна, с найлонова гъба
- 2 Не използвайте стоманени почистващи подложки или телени четки може да оставят отлагания от въглеродна стомана върху повърхността, което в крайна сметка ще доведе до ръждясване на материала.
- 3 За почистване могат да се използват препарати на алкохолна основа.
- 4 След почистването винаги е препоръчително да се извърши полиране със суха кърпа.
- 5 За почистване не трябва да се използват почистващи препарати, съдържащи хлориди, и препарати за почистване на сребро.

Производителят си запазва правото да откаже рекламация в случай на работа, извършена от неквалифицирани и неспособни лица, и поддръжка, която не съответства на инструкциите.

BG

Използвайте продукта само по предназначение.

Благодарим Ви за доверието! С удоволствие ще създадем Вашето пространство и се радваме, че избрахте нашия продукт. Сигурни сме, че ще Ви служи добре!



www.gregman.pl



kontakt@gregman.pl

A termék megnevezése:

Gregman Post 20

Gyártó:

Meester Group Sp. z o.o.

61 - 369 Poznań, ul. Wagrowska 2

NIP: 7822769523, Regon 368932069



A berendezés használata előtt olvassa el az eredeti használati útmutatót, járjon el az útmutatóinak megfelelően és őrizze meg a későbbi felhasználásra. Különösen ügyeljen a biztonságra vonatkozó ajánlásokra.

FIGYELMEZTETÉS!

- 1 Kérjük, hogy a termék összeszerelése előtt figyelmesen olvassa el ezt a kézikönyvet, és kövesse a gyártó utasításait.
- 2 Ne próbálja meg használni a terméket az összeszerelés befejezése előtt.
- 3 Kicsomagoláskor ne használjon éles tárgyakat, például kést vagy ollót.
- 4 Az összeszerelés során tartsa távol a termék alkatrészeit a gyermekektől.
- 5 A terméket sík felületen való használatra szánják.
- 6 Ajánlott a csavarok meghúzása, ha azok meglazulnak.
- 7 Ne távolítson el semmilyen alkatrészt, kivéve az eredeti szerelési eljárásoknak megfelelően.
- 8 A terméknek éles szélei vannak, legyen nagyon óvatos.
- 9 A termék nem játék, nem használható gyermekek számára játékkra.

ACÉL KARBANTARTÁS:

A rozsdamentes acél ellenáll a korrózióknak, de esztétikus megjelenésének és egyedülálló tulajdonságainak hosszú távú megőrzése érdekében gondozást és tisztítást igényel.

Kültéri alkalmazásokban a rozsdamentes acél alkatrészekben a levegőben lévő szennyeződések és a csapadék hatására, különösen tél után, mattulás vagy elszíneződés jelenhet meg. Ha ez a helyzet, gondoskodjon arról, hogy a megfelelő karbantartás révén minden elszíneződés eltávolításra kerüljön.

- 1 Az ujjlenyomatok, por vagy eső okozta helyi elszíneződések könnyen eltávolíthatók egy egyszerű ruhával, velúrborrel vagy nagyobb foltok esetén nejlonzivaccsal.
- 2 Ne használjon acél súrolóbetéteket vagy drótkéféket, mert szénacél lerakódásokat hagyhatnak a felületen, ami végül az anyag rozsdásodásához vezet.
- 3 A tisztításhoz alkohol alapú készítmények is használhatók.
- 4 A tisztítás után mindig ajánlatos egy száraz ruhával történő polírozás.
- 5 A tisztításhoz nem szabad kloridtartalmú tisztítószereket és ezüst tisztítószereket használni.

A gyártó fenntartja magának a jogot, hogy a szakképzetlen és szakképzetlen személyek által végzett munkák és az utasításoknak nem megfelelő karbantartás esetén a reklamációt elutasítsa.

A terméket csak rendeltetésének megfelelően használja.

Köszönjük a bizalmat! Örömmel közreműködünk az Ön terének kialakításánál és örülünk, hogy a termékünket választotta. Biztosak vagyunk abban, hogy jól fogja Önt szolgálni!



www.gregman.pl



kontakt@gregman.pl

Produkto pavadinimas:

Gregman Post 20

Gamintojas:

Meester Group Sp. z o.o.

61 - 369 Poznań, ul. Wagrowska 2

NIP: 7822769523, Regon 368932069



Prieš naudodami prietaisą, perskaitykite originalią naudojimo instrukciją ir taikykite pateiktas nuorodas ir išsaugokite ją ateičiai. Atkreipkite ypatingą dėmesį į nuorodas dėl saugumo.

ĮSPĖJIMAS!

- 1 Prieš montuodami gaminį atidžiai perskaitykite šią instrukciją ir laikykitės gamintojo nurodymų.
- 2 Nebandykite naudoti gaminio nebaigę surinkimo.
- 3 Išpakuodami nenaudokite aštrių daiktų, pavyzdžiui, peilio ar žirklių.
- 4 Surinkimo metu saugokite gaminio dalis nuo vaikų.
- 5 Gaminys skirtas naudoti ant lygaus paviršiaus.
- 6 Rekomenduojama priveržti varžtus, jei jie atsilaisvina.
- 7 Nenuimkite jokių dalių, išskyrus pagal originalias montavimo procedūras.
- 8 Gaminys turi aštrių briaunų, būkite labai atsargūs.
- 9 Gaminys nėra žaistas, neturėtų būti naudojamas vaikams žaisti.

PLIENO PRIEŽIŪRA:

Neerūdijantis plienas yra atsparus korozijai, tačiau jį reikia prižiūrėti ir valyti, kad būtų išsaugota jo estetinė išvaizda ir unikalios savybės ilgą laiką.

Naudojant lauke, dėl oro teršalų ir kritulių poveikio, ypač po žiemos, ant nerūdijančio plieno komponentų gali atsirasti dėmių arba pakisti spalva. Tokiu atveju pasirūpinkite, kad visos dėmės būtų pašalintos atliekant tinkamą priežiūrą.

- 1 Vietinius spalvos pakitimus dėl pirštų atspaudų, dulkių ar lietaus galima lengvai pašalinti paprasta šluoste, zomšos oda arba, jei dėmės yra didesnės, nailonine kempine.
- 2 Nenaudokite plieninių šveitiklių ar vielinių šepečių, ant paviršiaus gali likti anglinio plieno nuosėdų, kurios ilgainiui paskatins medžiagos rūdijimą.
- 3 Valymui galima naudoti alkoholio pagrindu pagamintus preparatus.
- 4 Po valymo visada patartina poliruoti sausa šluoste.
- 5 Valymui negalima naudoti valiklių, kurių sudėtyje yra chloridų, ir sidabro valiklių.

Gamintojas pasilieka teisę atmesti pretenzijas, jei darbus atlieka nekvalifikuoti ir nekvalifikuoti asmenys, taip pat jei techninė priežiūra atliekama nesilaikant instrukcijų.

LT

Naudokite produktą tik pagal jo paskirtį.

Ačiū už pasitikėjimą! Džiaugiamės kad kartu kuriame Jūsų erdvę ir
džiaugiamės, kad pasirinkote mūsų produktą. Mes esame tikri, kad jis jums
ilgai tarnaus!



www.gregman.pl



kontakt@gregman.pl

Nom du produit:

Gregman Post 20

Fabricant:

Meester Group Sp. z o.o.
61 - 369 Poznań, ul. Wagrowska 2
NIP: 7822769523, Regon 368932069



Avant d'utiliser l'appareil, lisez la notice d'utilisation originale, suivez ses instructions et conservez-la pour pouvoir la consulter ultérieurement. Faites particulièrement attention aux recommandations concernant la sécurité.

AVERTISSEMENT!

- 1 Veuillez lire attentivement ce manuel avant d'assembler le produit et suivre les instructions du fabricant.
- 2 N'essayez pas d'utiliser le produit avant d'avoir terminé l'assemblage.
- 3 N'utilisez pas d'objets tranchants, tels qu'un couteau ou des ciseaux, lors du déballage.
- 4 Pendant l'assemblage, gardez les pièces du produit hors de portée des enfants.
- 5 Le produit est destiné à être utilisé sur une surface plane.
- 6 Il est recommandé de resserrer les vis si elles se desserrent.
- 7 Ne retirez aucune pièce, sauf si vous suivez les procédures d'installation d'origine.
- 8 Le produit a des bords tranchants, soyez très prudent.
- 9 Le produit n'est pas un jouet, il ne doit pas être utilisé par des enfants.

ENTRETIEN DE L'ACIER:

L'acier inoxydable est résistant à la corrosion, mais nécessite un entretien et un nettoyage pour conserver son aspect esthétique et ses propriétés uniques à long terme.

Dans les applications extérieures, des ternissures ou des décolorations peuvent apparaître sur les composants en acier inoxydable sous l'influence des contaminants atmosphériques et des précipitations, en particulier après l'hiver. Dans ce cas, il convient de veiller à ce que toutes les taches soient éliminées par un entretien adéquat.

- 1 Les décolorations locales dues aux empreintes digitales, à la poussière ou à la pluie peuvent être facilement éliminées à l'aide d'un simple chiffon, d'un cuir suédé ou, pour les taches plus importantes, d'une éponge en nylon.
- 2 Ne pas utiliser de tampons à récureur en acier ou de brosses métalliques, car ils peuvent laisser des dépôts d'acier au carbone sur la surface, ce qui entraînera à terme la rouille du matériau.
- 3 Des préparations à base d'alcool peuvent être utilisées pour le nettoyage.
- 4 Après le nettoyage, un traitement de polissage avec un chiffon sec est toujours conseillé.
- 5 Les nettoyants contenant des chlorures et les nettoyants pour l'argent ne doivent pas être utilisés pour le nettoyage.

Le fabricant se réserve le droit de refuser les réclamations en cas de travaux effectués par des personnes non qualifiées et non habilitées et d'entretien non conforme aux instructions.

FR

N'utilisez le du produit que pour l'usage auquel il est destiné.

Merci pour votre confiance ! Nous sommes heureux de cocréer votre espace et sommes heureux de que vous ayez choisi notre produit. Nous sommes sûrs qu'il vous servira bien !



www.markadler.pl



kontakt@markadler.pl

Назва продукту:

Gregman Post 20

Виробник:

Meester Group Sp. z o.o.

61 - 369 Poznań, ul. Wagrowska 2

NIP: 7822769523, Regon 368932069



Перед використанням пристрою прочитайте оригінальну інструкцію з експлуатації, дотримуйтеся її вказівок і збережіть її для використання в майбутньому. Зверніть особливу увагу на рекомендації з безпеки.

ПОПЕРЕДЖЕННЯ!

- 1 Будь ласка, уважно прочитайте цей посібник перед тим, як збирати виріб, і дотримуйтеся інструкцій виробника.
- 2 Не намагайтеся використовувати виріб до завершення збирання.
- 3 Не використовуйте гострі предмети, такі як ніж або ножиці, під час розпакування.
- 4 Під час збирання тримайте деталі виробу в недоступному для дітей місці.
- 5 Виріб призначений для використання на рівній поверхні.
- 6 Рекомендується підтягнути гвинти, якщо вони ослабли.
- 7 Не знімайте жодних деталей, окрім як відповідно до оригінальних процедур встановлення.
- 8 Виріб має гострі краї, будьте дуже обережні.
- 9 Виріб не є іграшкою, не повинен використовуватися для гри дітей.

ОБСЛУГОВУВАННЯ СТАЛІ:

Нержавіюча сталь стійка до корозії, але потребує догляду та очищення, щоб зберегти її естетичний вигляд і унікальні властивості на тривалий термін.

При зовнішньому застосуванні на компонентах з нержавіючої сталі може з'явитися потьмяніння або зміна кольору під впливом забруднюючих речовин, що містяться в повітрі, та опадів, особливо після зими. У такому випадку переконайтеся, що всі плями видалені за допомогою належного догляду.

- 1 Локальні зміни кольору від відбитків пальців, пилу або дощу можна легко видалити простою ганчіркою, замшевою шкірою або, якщо плями більшого розміру, нейлоною губкою.
- 2 Не використовуйте сталеві губки для чищення або дротяні щітки - вони можуть залишити на поверхні відкладення вуглецевої сталі, що з часом призведе до іржавіння матеріалу.
- 3 Для очищення можна використовувати препарати на спиртовій основі.
- 4 Після очищення завжди рекомендується полірування сухою ганчіркою.
- 5 Для чищення не можна використовувати засоби, що містять хлориди та засоби для чищення срібла.

Виробник залишає за собою право відмовити в задоволенні претензій у разі виконання робіт некваліфікованими і некваліфікованими особами, а також обслуговування, яке не відповідає інструкції.

UK

Використовуйте виріб тільки за призначенням.

Дякуємо за довіру! Ми раді спільно створювати ваш простір і раді, що ви обрали наш продукт. Ми впевнені, що він вам добре послужить!



www.gregman.pl



kontakt@gregman.pl

